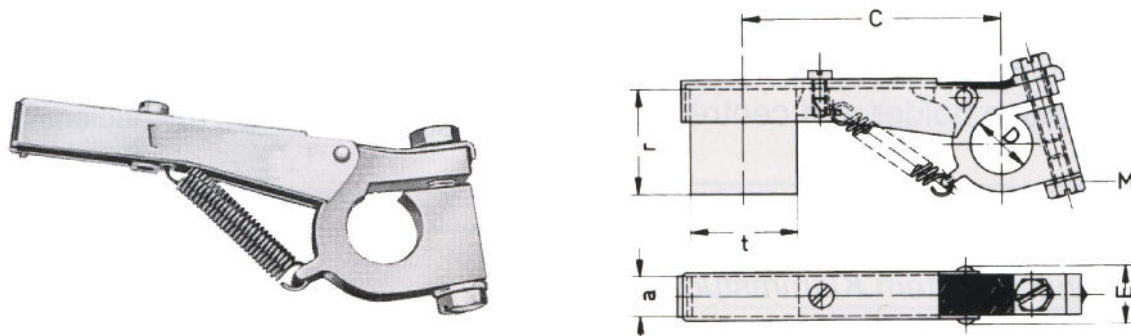


## Einfach-Schenkel-Bürstenhalter

Für Umfangsgeschwindigkeiten bis ca. 15 m/s. Halterschenkel aus Messingblech, Klemmstücke aus Messingprofil.



Art.-Nr.	Bürstenmaß			Ausladung C	Bohrung		Halter- breite (E)	Schraube M
	t	a	r		D	bis		
84 D 30-7	8	4	16	30	7	8	7,5	M3
85 D 30-7	8	5	16	30	7	8	8,5	M3
105 D 38-7	10	5	16	38	7	8	8,5	M3
126 D 40-10	12	6,3	20	40	10	13	10,5	M4
128 D 40-10	12	8	25	40	10	13	12	M4
168 D 44-10	16	8	25	44	10	13	12	M4
168 D 50-13	16	8	25	50	13	16	12	M4
208 D 50-13	20	8	25	50	13	16	12	M4
208 D 60-13	20	8	25	60	13	16	12	M4
2010 D 60-13	20	10	25	60	13	16	14	M5
2510 D 70-16	25	10	32	70	16	20	15	M5
2512 D 70-16	25	12,5	32	70	16	20	17,5	M6
3212 D 80-16	32	12,5	32	80	16	20	17,5	M6
3216 D 100-16	32	16	32	100	16	20	22	M6

Sollten Sie einen anderen Halter benötigen, so geben Sie bitte folgende Daten an:

Kohlemaß: (txaxr) \_\_\_\_\_ mm

Ausladung: (C) \_\_\_\_\_ mm

Bohrung: (D) \_\_\_\_\_ mm

Größte Halterbreite: (E) \_\_\_\_\_ mm