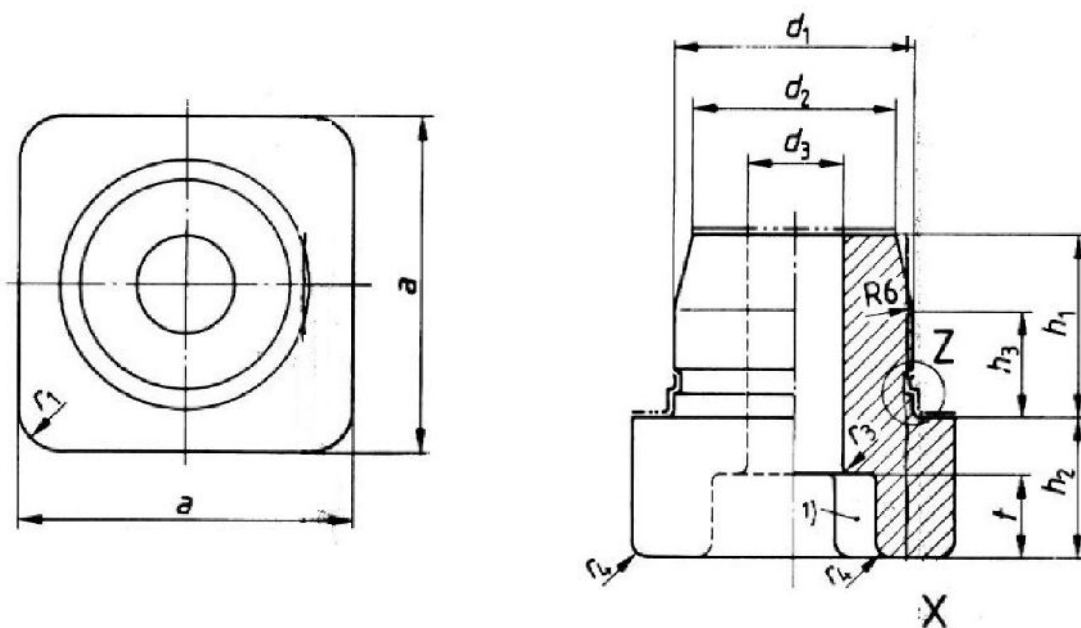


Insulators

Dimensions and view

- according to DIN 46262
- Insulators made of ceramic insulating material (KER 220):
 The hexagonal recess may also be glazed, as far as the insertion of the bolts is not obstructed.



Insulator size	a		b		d ₁		d ₂		d ₃		h ₁		h ₂		h ₃
		tolerance		^{+0,3} -0,1		tolerance		tolerance		tolerance		tolerance		tolerance	
M 4	23	±0,4	1,0	16,8	±0,3	13	±0,3	4,5	±0,2	15,5	^{+0,5} -0,3	5,5	±0,2	10	
M 5	26	±0,5	1,0	19,3	±0,3	15	±0,3	5,5	±0,2	16	^{+0,5} -0,3	7	±0,2	11	
M 6	29	±0,5	1,0	22,2	±0,3	17	±0,4	6,6	±0,3	20	^{+0,6} -0,4	10	±0,3	12	
M 8	34	±0,5	1,0	26,2	±0,4	21	±0,4	9	±0,3	20	^{+0,6} -0,4	11	±0,3	13	
M 10	40	±0,6	1,2	30,2	±0,5	24	±0,5	11	±0,4	22	^{+0,7} -0,5	13	±0,3	14	
M 12	46	±0,7	1,2	34,2	±0,5	29	±0,6	13,5	±0,4	26	^{+0,8} -0,6	20	±0,4	15	
M 16	52	±0,8	1,8	40,1	±0,6	35	±0,7	17,5	±0,5	26	^{+0,8} -0,6	25	±0,5	16	
M 20	60	±0,9	1,8	45,1	±0,7	40	±0,9	22	±0,5	28	^{+0,8} -0,6	25	±0,5	18	
M 24 × 2	70	±1,1	2,0	54,8	±0,8	48	±1	26	±0,6	28	^{+0,8} -0,6	28	±0,8	18	

All dimensions are given in mm